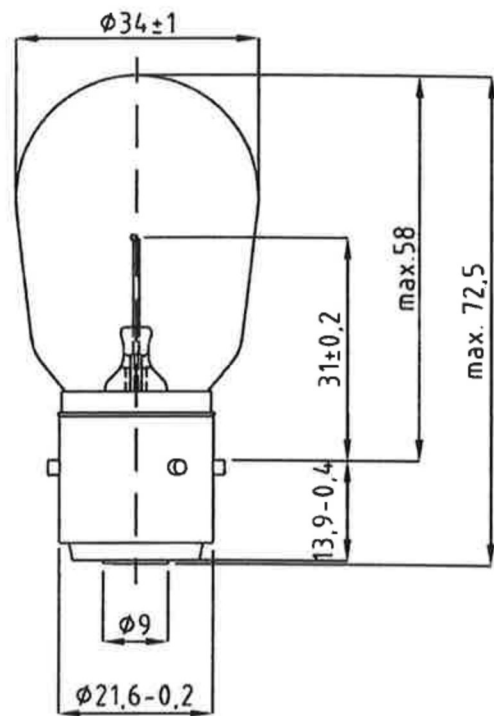
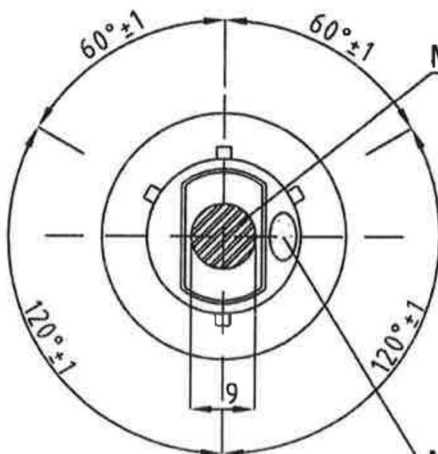


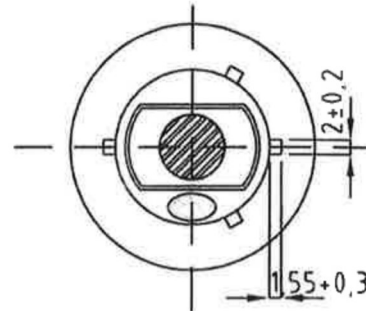
**Schnitt A-A**  
Ansicht von unten



**Schnitt B-B**  
Ansicht von unten



Mittenkontakt mit Nickelplättchen



Messing Kontaktfläche komplett verlöten

Darstellung:  
Signallampe  
7,2V 15W B21s-4 mit Vorsockel  
BLS 10176-1 SNCF

Artikel-Nr.:  
00842563

Seite	100-1	gez.:	A.Pukal	19.12.16
Index	Datum	gepr.:	i.A. [Signature]	21.12.16
a	09.02.03	freig.:	[Signature]	22.12.16
b	29.03.11			
c	05.11.13			
d	19.12.16			
Maßstab: 1/1				[mm]

Eigentum von:  
property of: Speziallampenfabrik Dr. Fischer GmbH  
Nikolaus-Otto-Straße  
D-65582 Diez/Lahn  
zertifiziert ISO 9001 und ISO 14001

Tel.: 06432/9131-0  
Fax: 06432/62069  
E-mail: info@dr-fischer-gmbh.de

Messspannung:	7,2V						
Messposition	parallel zur Photozellenachse						
Lebensdauerposition	0-90°						
Ein-Ausschalt-Zyklus							
Einzelheiten	Eine Stunde altern bei Betriebsspannung; zum Messen 2 min. einbrennen						
Eigenschaft	Wert	[ ]	Tol.	Spezifikation	Typ	AQL	Instruktionen
Leistung	15	W	max. 16W				
Spannung	7,2	V					
Lichtstrom	105	lm	min. 88				
Lichtausbeute	/	/					
Lichtverlust	/	/					
mittlere Lebensdauer	4000	h		bei 7,9V			
Lebensdauerest	7,9	V					
Lebensdauerest	8,7	V	max.				
Sockel	B21s-4	/					
Sockelfestigkeit	2,0	Nm	min.	IEC 60432			
Wendellänge	6,0	mm	min.				
Wendelzentrierung	1,0	mm	max.	frontal			
	0,5	mm	max.	seitlich			
Boxmaß (frontal)	WL+2,0	mm	max.	WL = Wendellänge			
	WD+0,4	mm	max.	WD = Wendeldurchmesser			
Boxmaß (seitlich)	WD+1,0	mm	max.	WD = Wendeldurchmesser			
	WD+0,4	mm	max.	WD = Wendeldurchmesser			
Kolbenzentrierung	1,0	mm	max.				

**sonst. techn. Daten:**

- Anforderungen entsprechend CT 198

Darstellung: Signallampe 7,2V 15W B21s-4 mit Vorsockel BLS 10176-1 SNCF	Artikel-Nr.: 00842563	Seite	100-2	gez.:	A.Pukaj	19.12.16
		Index	Datum	gepr.:	21.12.16	i.A.
		a	09.02.03	freig.:	22.12.16	
		b	29.03.11			
		c	05.11.13			
d	19.12.16				[mm]	

Eigentum von: Speziallampenfabrik Dr. Fischer GmbH  
property of: Nikolaus-Otto-Straße  
D-65582 Diez/Lahn  
zertifiziert ISO 9001 und ISO 14001

Tel.: 06432/9131-0  
Fax: 06432/62069  
E-mail: info@dr-fischer-gmbh.de